



MC WALL

© AluCo -
Yvan Glavie

MC WALL offre aux concepteurs des performances thermiques importantes, tout en répondant aux besoins créatifs des architectes. Ce mur-rideau pénétrant dispose d'une grande diversité de montants, traverses et capots sur une ligne uniforme de 55mm.

Le système permet de recevoir tous les types de remplissages opaques ou vitrés, avec

des possibilités de reprises de poids jusqu'à 600Kg, et comprend tous les accessoires pour le raccordement et la fixation à la structure du bâtiment.

La gamme **MC WALL** est totalement compatible avec les portes et fenêtres Aliplast, et peut être utilisée afin de créer une grande diversité de compositions architecturales.

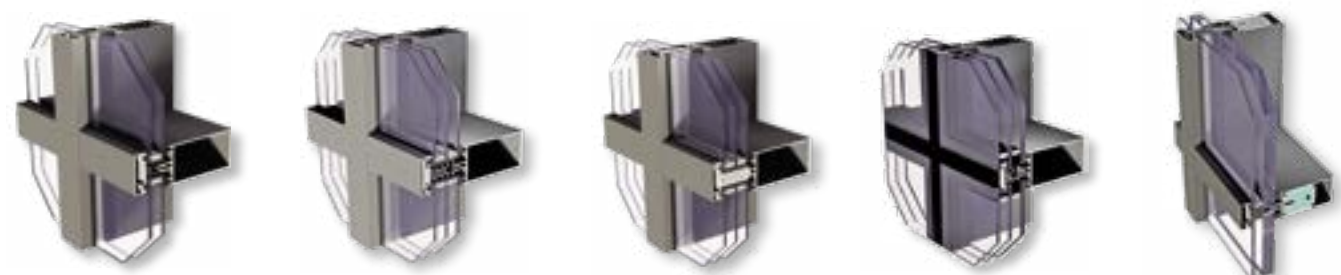
SPÉCIFICATIONS TECHNIQUES

	MC WALL	MC PASSIVE	MC PASSIVE +	MC GLASS	MC FIRE
PROFONDEUR TRAVERSES	10-294 mm	10-294 mm	10-294 mm	10-294 mm	10-294 mm
PROFONDEUR MONTANTS	17.5-326 mm	17.5-326 mm	17.5-326 mm	17.5-326 mm	17.5-326 mm
EPAISSEUR DE VITRAGE	1-74 mm	1-74 mm	1-74 mm	1-74 mm	1-74 mm
RIGIDITÉ TRAVERSES	7.0-1831.1 cm4*	7.0-1831.1 cm4*	7.0-1831.1 cm4*	7.0-1831.1 cm4*	7.0-1831.1 cm4*
RIGIDITÉ MONTANS	10.2-4092 cm4*	10.2-4092 cm4*	10.2-4092 cm4*	10.2-4092 cm4*	10.2-4092 cm4*

* Possibilité d'utiliser des renforts supplémentaires

PERFORMANCE

	MC WALL	MC PASSIVE	MC PASSIVE+	MC GLASS	MC FIRE EI30-EI60-EI90-EI120
VALEUR UF	1.5 W/m²K	1.1 W/m²K	0.97 W/m²K	1.8 W/m²K	1.4 W/m²K
ÉTANCHÉITÉ À L'AIR - NBN EN 12207	Classe AE1300	Classe AE1300	Classe AE1300	Classe AE1300	Classe AE1300
ÉTANCHÉITÉ À L'EAU - NBN EN 12208	Classe RE1500	Classe RE1500	Classe RE1500	Classe RE1500	Classe RE1500
RÉSISTANCE AU VENT - NBN EN 12210	2600 Pa 3900 Pa	2600 Pa 3900 Pa	2600 Pa 3900 Pa	2600 Pa 3900 Pa	2600 Pa 3900 Pa
CLASSE D'EFFRACTION - NEN5096/ENV1627	RC2	RC2	RC2	RC2	RC2
ACOUSTIQUE	jq 38dB (-2;-6)	jq 41dB (-2;-6)	jq 41dB (-2;-6)	-	-



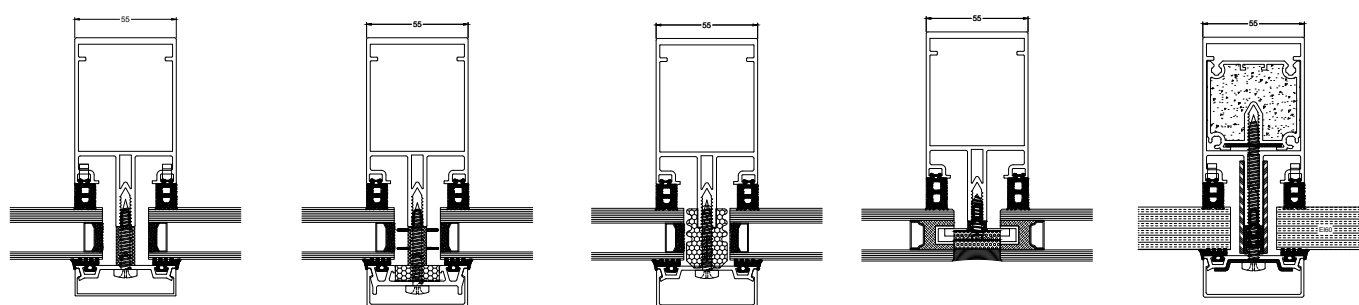
MC Wall

MC Passive

MC Passive +

MC Glass

MC Fire



VARIANTES ESTHÉTIQUES



100% MADE IN BELGIUM

Aliplast offre une garantie de 25 ans sur 50 couleurs actuelles. Le label de qualité Qualicoat Seaside garantit une protection de votre peinture contre les environnements agressifs (gaz d'échappement, air marin, etc.). Vous bénéficiez d'une garantie de 15 ans sur toutes les autres couleurs. Une assurance pour l'avenir.



GARANTIE DE 25 ANS

Aliplast offre une garantie de 25 ans sur 50 couleurs actuelles. Le label de qualité Qualicoat Seaside garantit une protection de votre peinture contre les environnements agressifs (gaz d'échappement, air marin, etc.). Vous bénéficiez d'une garantie de 15 ans sur toutes les autres couleurs. Une assurance pour l'avenir.



PRODUIT DURABLE

L'aluminium est un produit durable car il a une durée de vie infinie. De plus, le matériau est entièrement recyclable et peut donc être réutilisé sans compromettre la qualité. Aliplast utilise principalement des billes d'aluminium secondaires pour les systèmes architecturaux. Cet aluminium est "Green Metal". Il a un impact positif sur l'homme et la planète.

MCW-FR-202307



© Stalku -
Yvan Glavie



MC WALL

Gamme de mur-rideaux, développée pour répondre aux exigences des projets architecturaux et normes les plus exigeantes



aliplast
ALUMINIUM SYSTEMS

ALIPLAST SA

WAASLANDLAAN 15 | B - 9160 LOKEREN | INFO@ALIPLAST.COM | WWW.ALIPLAST.COM

MC WALL

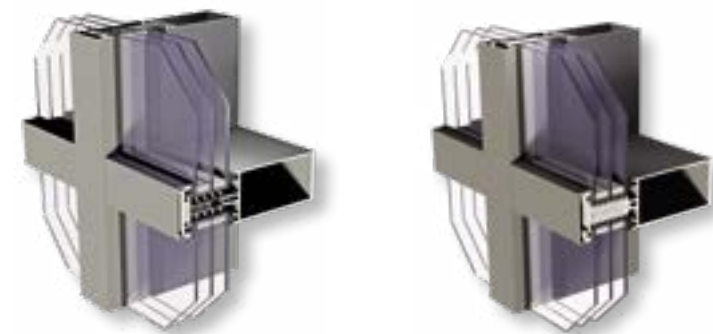
SYSTÈMES DE MUR RIDEAU



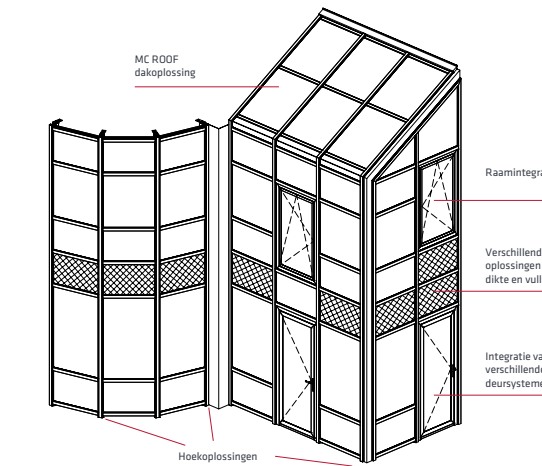
Le **MC WALL**, un mur-rideau traditionnel, dispose d'un large choix de profils porteurs et de capots pour une finition esthétique. Les profils sont disponibles jusqu'à une largeur de 326 mm. Comme nous extrudons en standard des longueurs de 7 mètres, il est possible de créer des grandes travées dans presque toutes les situations sans utiliser des profils intermédiaires. Un large choix de profils permet de mettre les montants et les traverses dans un même plan à l'intérieur..



Bien que le vitrage utilisé pour un mur-rideau représente la grande partie de la valeur d'isolation de la structure, nous offrons la possibilité d'ajouter une isolation supplémentaire aux profils du mur-rideau. C'est pourquoi notre gamme comprend les variantes **MC PASSIVE** et **MC PASSIVE+**. Ces variantes permettent d'obtenir des valeurs Uf de 1,1 W/m²K ou 0,97 W/m²K. Il est possible d'utiliser un triple vitrage ; l'épaisseur maximale du vitrage pour toutes les versions est de 74 mm.



La variante **MC GLASS** permet de réaliser des façades entièrement vitrées. Les parties ouvrantes, comme une fenêtre avec un vitrage à recouvrement, s'intègrent parfaitement. Une combinaison de joints partiellement collés avec des bandes de recouvrement horizontales ou verticales est également possible. La vitre extérieure est fixée des deux côtés pour répondre aux éventuelles exigences municipales.



Des toits vitrés peuvent également être réalisés avec le système MCWall. La ventilation peut être incorporée dans nos lanterneaux **MC ROOF**, équipés au choix d'un moteur électrique à broche ou à chaîne. Les lucarnes peuvent avoir une largeur maximale de 2040 mm et une hauteur maximale de 1990 mm, le poids de l'ouvrant devant rester inférieur à 125 kg.



COINS

